

## **ELEKTRONİK DENEYLERİ İÇİN SANAL LABORATUAR UYGULAMASI**

Mesut GÜNDÜZ<sup>1</sup>, Ömer Kaan BAYKAN<sup>2</sup>, Ferruh YILDIZ<sup>3</sup>

<sup>1,2</sup>Selçuk Üniversitesi Mühendislik Mimarlık Fakültesi Bilgisayar Mühendisliği Bölümü

<sup>3</sup>Selçuk Üniversitesi Mühendislik Mimarlık Fakültesi Jeodezi ve Fotogrametri  
Mühendisliği Bölümü

mgunduz@selcuk.edu.tr, obaykan@selcuk.edu.tr, fyildiz@selcuk.edu.tr

### **Özet**

Web tabanlı eşzamansız (asen kron) eğitim son zamanlarda ülkemizde ve dünyada yeni ve gelişen bir eğitim modeli olarak karşımıza çıkmaktadır. Bu çalışmada Selçuk Üniversitesi Mühendislik Mimarlık Fakültesi Bilgisayar Mühendisliği Bölümünde temel donanım derslerini web tabanlı olarak desteklemek ve deneysel uygulamaların altyapısını oluşturmak üzere bir çalışma amaçlanmıştır.

Sanal laboratuvar sitesi ile öğrenciler için ders materyalleri hazırlanmış, gerçekleştirilecek uygulamaların benzetimleri (simulation) yapılmış, konu testleri eklenmiş ve bir adet dönem sonu sınavı hazırlanmıştır. Öğrenciler web aracılığı ile ders materyallerine ulaşarak uygulamanın nasıl yapılacağını görmekte, benzetim yaparak kurulacak uygulamanın şemasını ve uygulama sonunda elde edeceği sonuçları görebilmekte, konu testleri alabilmekte ve dönem sonunda bir çevrimiçi sınav alabilmektedir.

Temel donanım uygulamalarında öğrencilere faydalı olabilmek amacıyla hazırlanan bu çalışmanın uygulamaya girmesiyle birlikte, öğrencilerin derslere daha hazır gelmeleri, gerçekleştirdikleri deneylerin doğruluğunu görerek emin olmaları,

hazırlanan testler sayesinde sınavlara daha iyi hazırlanmaları, geribildirimler sayesinde kendilerini daha iyi değerlendirebilmeleri hedeflenmektedir.

**Anahtar Kelimeler:** elektronik deneyleri, sanal laboratuvar, uzaktan eğitim, eşzamansız eğitim

## **VIRTUAL LABORATORY APPLICATION IN DISTANCE EDUCATION**

### **Abstract**

Recently, in our country and in the world we are faced web based asynchronous education model which is a new and developing education model. In this study, a work is aimed that will support and make infrastructure for experimental studies in Selçuk University, Engineering and Architecture Faculty, Computer Engineering.

With the help of Virtual Laboratory Site, lesson materials were developed, animations implemented for the experiments, topic quizzes added and a semester end exam prepared. By using virtual laboratory students can reach lesson materials and they can learn how can experiments implemented, by using animations they can see the result of the experiments, they can take topic quizzes and at the end of the semester they can take an online semester exam.

The virtual laboratory prepared for students to help fundamental hardware lessons. When the virtual laboratory started, students may be ready before they come to laboratory, they will sure for the results of experiments, by using quizzes they can be ready for real exams and by the help of quiz feedback they can evaluate themselves.

**Keywords:** electronic experiments, virtual laboratory, distance education, asynchronous education

### **1. Giriş**

Teknolojinin hızlı değişimi ve değişen piyasa şartlarıyla eğitim sistemi de değişerek daha az bütçelerle de daha fazla eğitim imkânı ortaya çıkmıştır. Eğitim kurumları artan eğitim ihtiyaçlarına uzaktan eğitim çözümleri üretmeye başlamışlardır. Temel bir tanımla, uzaktan eğitim eğitici ile öğrencilerin fiziksel uzaklık ve teknoloji (ses, video, veri ve yazılı metin) ile ayrıldığı bazen başlangıç eğitiminin yüz yüze yapılarak eğitsel yolun belirlendiği eğitim ortamıdır. Bu tip programlar yetişkinlerin yüksek öğrenime devam etmeleri, zaman, uzaklık, fiziksel engellerden oluşan kısıtlamaların ortadan kalkması veya çalışanların hizmet içi eğitimleri için klasik eğitime alternatif ikinci bir şansları olmuştur.[1]

Uzaktan eğitim literatüründe sanal laboratuvar terimi, laboratuvar donanımına uzaktan erişim, laboratuvar yapı ve işleyişinin bilgisayar ortamında benzetiminin gerçekleştirilmesi olmak üzere iki anlamda kullanılmaktadır. Bugünün teknolojisi ile laboratuvar donanımına coğrafi olarak farklı mekânlardan erişmek, komut göndermek, geri bildirim almak ve sonuçları izleyebilmek mümkündür. Laboratuvarların yapı ve işleyişinin uygun programlar yoluyla bilgisayar ortamında yapay olarak oluşturulmasıyla, bilgisayar ortamında sanal olarak deneyler gerçekleştirilebilmektedir [2]. Bu amaçla ülkemizde çeşitli uygulamalar gerçekleştirilmiştir. Bunlardan bazıları şu şekildedir;

Kontrol sistemleri laboratuvar uygulamaları –sıcaklık, sıvı seviye kontrolü vb- uzaktan erişimli hale getirilerek, kontrol uygulamalarının istenilen zamanda ve istenilen ortamdan internet aracılığı ile gerçekleştirilmesi sağlanmıştır. Sistem istemci sunucu mimarisine dayanmaktadır [3]. Temel Fen Bilimleri laboratuvarı uygulamaları, bir iletken tel için direncin kesit ve uzunluğa bağlı değişimi, mikro denetleyici deneyleri gibi çalışmaların internet üzerinden bilgisayar ortamında benzetimi yapılabilmektedir. [4,5,6]. Belirtilen çalışmalar için uygun yazılım araçları kullanılarak benzetimler yapılmış, ders dökümanları, dersin yapılmasını anlatan video görüntüleri web sayfasına yerleştirilmiştir.

Dünyada uzaktan eğitim ile laboratuvar uygulamaları yoğun şekilde gerçekleştirilmektedir. Bunlardan bazıları aşağıda belirtilmiştir;

Nano teknolojiye ait deneyleri gerçekleştirmek için gereken donanımın (mikroskop vs.) maliyetleri çok yüksek olduğundan dolayı bu alanda uzaktan sanal bir laboratuvar vasıtasıyla gerçekleştirilebilecek deneyleri yapmak üzere bir çalışma yapılmıştır. Bu çalışmada sanal laboratuvar hem belirli uygulamaların benzetimi hem de gerçek deney donanımlarının uzaktan denetimi şeklinde kullanılmaktadır. [7] İnternet aracılığıyla cihaz kullanımına izin veren ve uzaktan bir DC motorun kontrolünün gerçekleştirilerek, gerçekleştirilen kontrolün kamera yardımıyla kullanıcıya döndürüldüğü bir diğer çalışma daha mevcuttur. [8] Bir başka çalışmada hayvanların davranışlarını takip etmek üzere bir sistem kurulmuş ve bu sistem sayesinde farelerin davranışlarını video görüntüsü olarak internet üzerinden bağlanan kişilere ulaştırma ve analizinin yapılmasına izin veren bir uygulama gerçekleştirilmiştir. Kullanıcı bilgisayarına ulaştırılan görüntüler bir eğitmen yardımı ile kaydedilebilir, birden fazla kullanıcı bilgisayarı tarafından alınıp, değerlendirilerek sonuçlar eğitmen bilgisayarına gönderilebilir.[9]

Sanal laboratuvar uygulamaları öğrencilere eşzamansız deney yapabilme, kendi kendine öğrenebilme, geribildirim yolu ile kendini değerlendirebilme gibi imkânlar sunarken, eğitmenlere yeni deneyler oluşturabilme, öğrenci çalışmalarının takibi, deney sürecinin daha iyi açıklanabilmesi gibi olanaklar sağlamaktadır [2].

Bu nedenlerle Selçuk Üniversitesi Mühendislik Mimarlık Fakültesi Bilgisayar Mühendisliği Bölümünde temel donanım derslerinin web tabanlı olarak desteklenmesi hedeflenmektedir.

Temel donanım derslerinde, temel elektronik devreleri ve elemanları tanıtılmakta, devre çözümleri gerçekleştirilmektedir. Laboratuvar uygulamalarında ise temel elemanların kullanılması, ölçüm yöntemleri ve ölçüm cihazlarının kullanılması öğrenilmekte, teorik hesaplamalar ve ölçüm sonuçları karşılaştırılarak sonuçlar yorumlanmaktadır. Bilgisayar Mühendisliği Bölümünde yapılan bu çalışmada web sayfası aracılığı ile gerekli teorik bilgiler, uygulamaların yapılış biçimleri anlatılmakta ve benzetim programları ile uygulamaların sanal olarak gerçekleştirilmesi hedeflenmektedir. Öğrenciler laboratuvar ortamında uygulamaları yeniden yapabilmekte gerçek ve sanal uygulamalardan elde edilen sonuçları karşılaştırabilme olanağına sahip

olmaktadır. Sadece benzetim programlarının kullanıldığı deney çalışmalarında el becerisi, ölçme ve deney elemanlarını kullanabilme yeteneği eksik kalmaktadır.

## **2. Materyal ve Metod**

Bu çalışmada web sayfası *Macromedia Dreamweaver*, çevrimiçi sınav *Macromedia Course Builder*, deney bağlantı şemaları *Electronics Workbench*, benzetimler ise *Java Script* ve *Flash* kullanılarak gerçekleştirilmiştir.

### **2.1 Flash**

Flash, grafikler oluşturmak, bu grafikleri hareketlendirmek, grafikleri tarayıcıda web sayfası olarak gösterebilmek için gereken araçları bir arada bulundurur. Flash ile vektörel grafikler hazırlanabilir. Vektör grafikler az yer kaplar, ölçeklenebilir, bozulma olmadan büyütülebilir. Flash'ın sahip olduğu akışkanlık özelliği sayesinde, vektörel bilgiler aynı anda hep yüklenip hem de yüklenen kısımlar gösterilebilir. Bu özellikleri nedeniyle Flash kullanılarak animasyonlar oluşturulmuştur[10]. Direncin Sıcaklıkla Değişimi, Devre Elemanlarının Değerlerine Göre (Gerilim, Direnç) Devreye Bağlanan Sigortanın Durumu gibi uygulamalar flash kullanılarak gerçekleştirilen uygulamalardan bazılarıdır.

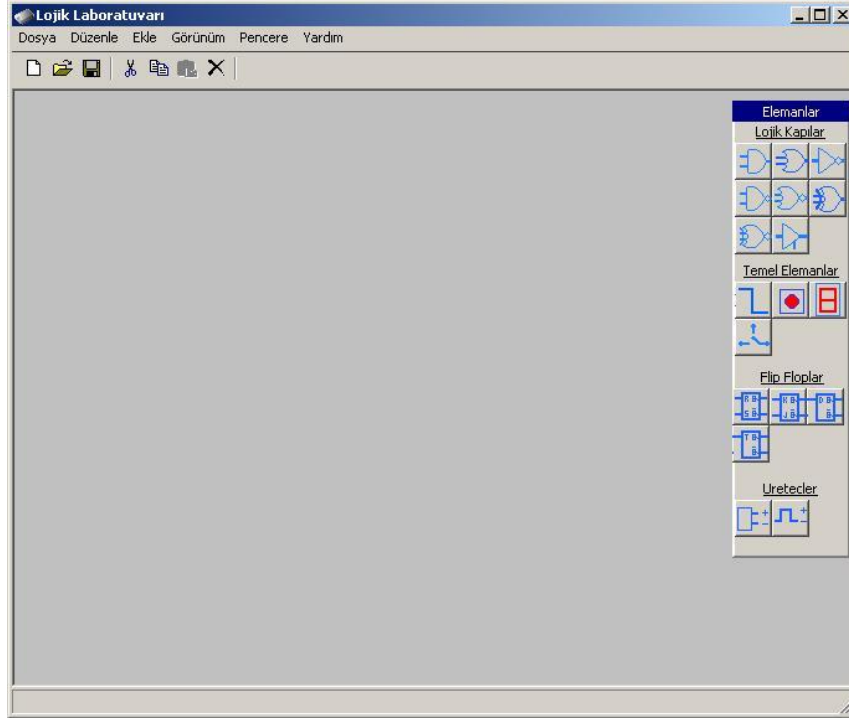
### **2.2 Java script, java applet**

Java, ses, grafik, görüntü işleme, haberleşme ve ticari amaçlar için geliştirilmiş bir programlama dilidir. Hataları bildiren yapısı ve bilgisayarın bütün fonksiyonlarına ulaşabilen kütüphaneleri nedeniyle tercih edilen bir programlama dilidir. Nesne kökenli bir dildir (object oriented). JAVA, çok kullanımlı (multi-tasking) ve paralel kullanımlı (multi-threading) bir dildir. Java'da yazılan bir program değişik işletim sistemlerine

sahip makinalarda kullanılabilir. HTML ve Java birlikte kullanılarak Java programlarını www sayfalarında göstermek mümkündür. HTML ile JAVA arasındaki ilişki applet komutu ile sağlanır [11,12]. Java programlama dilinin bu özelliği kullanılarak interaktif laboratuvar uygulamaları gerçekleştirilmiştir. Java Script dili ise sadece istemci taraflı (client-side) yorumlanan (interpreted) bir dildir. Aralık 1995 tarihinde piyasaya sürülmüştür. Web sayfalarında dinamik içerik sağlamak ya da kullanıcıyla iletişim kurmak için kullanılmaktadır[13]. Java Script Dili kullanılarak Ohm Kanunu Uygulaması gerçekleştirilmiştir.

### **2.3 Delphi**

Delphi programlama dili, temeli Pascal olan bir programlama dilidir. Özellikle nesne yönelimli programlama anlayışıyla yapılandırılmış Turbo Pascal dilinin görsel sürümü denilebilir. Nesne, sınıf, kalıtım, fonksiyon aşırı yükleme (overloading) gibi temel programlama tekniklerini içeren güçlü ve esnek bir programlama dilidir. Borland firması tarafından geliştirilmiştir. Microsoft Windows platformları üzerinde yazılım geliştirmeye olanak sağlar. GNU/Linux platformu üzerinde geliştirme imkânı sağlayan Kylix isimli bir sürümü de bulunmaktadır. [13] Delphi programlama dili kullanılarak sayısal tasarım uygulamaları geliştirilebilecek “Lojik Laboratuvarı” program yazılmış ve bu programın internetten indirilerek kullanımına imkân sağlanmıştır. Hazırlanan uygulama programının arayüzü Şekil 1’de gösterilmiştir.



Şekil 1 Lojik laboratuvar programının arayüzü

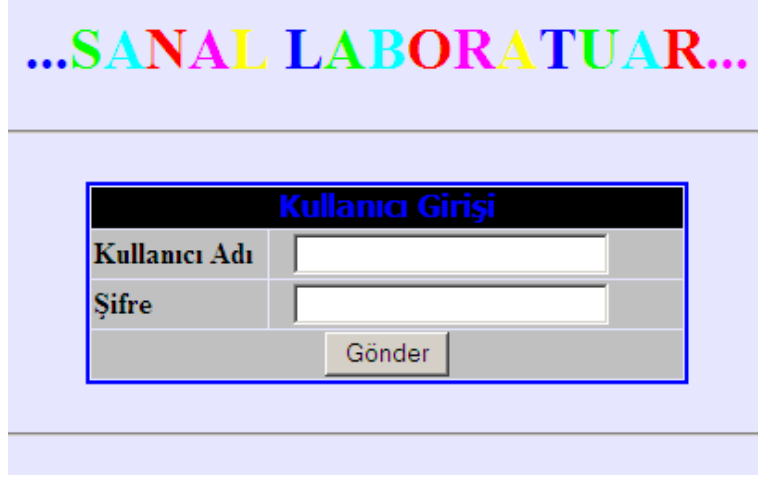
### 3. Uygulama

Uygulamada Yüksek Öğretim Kurumu'nun yayınladığı uzaktan eğitim yönetmeliği ve hazırlanan diğer ders sayfaları göz önüne alınmıştır. Öğrencilerin ders notlarına ulaşabilmesi, deneyin yapılışı ve gerekli olan elemanlar, benzetimler, öğrencilerin öğrendiklerini test edebilmeleri amacıyla çevrimiçi sınav, duyurular bölümleri web sayfasında oluşturulmuştur.

#### 3.1 Sisteme giriş

Öğrencilerin sanal laboratuvar uygulamalarından faydalanabilmeleri için sisteme girebilme haklarının olması gereklidir. Bu nedenle öncelikle öğrenciler kullanıcı isimleri ve şifreleri ile bir veritabanına kaydedilirler. Sadece bu veritabanında kayıtlı

olan öğrenciler bir giriş ekranında bu bilgilerini girerek sistemde bir oturum açabilirler. Şekil 2’de oturum açma ekranı görülmektedir.



...SANAL LABORATUAR...

Kullanıcı Girişi	
Kullanıcı Adı	<input type="text"/>
Şifre	<input type="password"/>
<input type="button" value="Gönder"/>	

Şekil 2 Sanal laboratuvar oturum açma ekranı

### 3.2 Sistemi kullanma

Sistemde oturum açan öğrenciler sanal deney uygulamalarını gerçekleştirebilir. Giriş sayfasında sanal laboratuvarın amacı, uygulamalar, linkler, duyurular ve iletişim bilgilerini öğrenmek mümkündür. Şekil 3’de bu bilgilere ulaşabileceğimiz giriş sayfası görülmektedir.





Şekil 3 Giriş sayfası

### 3.3 Örnek bir ders sayfası

Şekil 4’de örnek bir ders sayfası görülmektedir. Uygulama sayfalarında uygulama ile ilgili teorik bilgiler, bağlantı şeması, sınav ve benzetim bölümleri yer almaktadır. Hazırlanan sanal laboratuvar uygulaması, yeni uygulamaların sisteme eklenebilmesine olanak sağlayan bir yapıda kurulmuştur.

### Temel Elektrik Devresi

Temel Elektrik Devresi, gerilim kaynağı, sigorta, anahtar ve yükten oluşan bir devredir. Devredeki her bir elemanın kendisine ait özel görevleri vardır.

Gerilim Kaynağı: elektrik devresine gerekli enerjiyi sağlar.

Sigorta : devre elemanlarını yüksek akıma karşı korur.

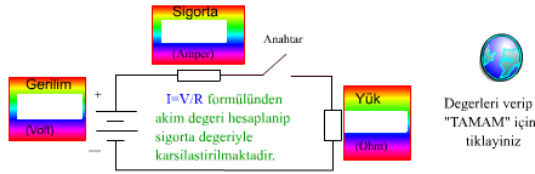
Anahtar : açık/kapalı konumları yardımıyla devreye enerji verilip verilmeyeceğini kontrol eder.

Yük : Devreye bağlı motor, ısıtıcı, lamba vb. cihazlardır.

### Örnek

Bir elektrik devresine 12 V'luk DC gerilim kaynağı bağlanmıştır. Yükün çektiği güç 6W olduğuna göre yükün güvenliği açısından sigorta nasıl seçilmelidir?

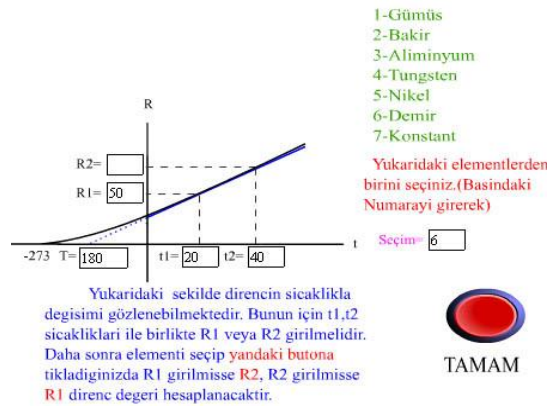
### Uygulama



Şekil 4 Örnek ders sayfası

### 3.4 Örnek flash uygulaması

Flash programı kullanılarak elektronların ve akımın hareketi gibi benzetimlerin yanı sıra Şekil 5'de görüldüğü gibi dirençlerin sıcaklıkla değişimi, direnç renk kodları uygulamaları gerçekleştirilmektedir. Kullanılan iletkenin türü ve başlangıç direnç değerine bağlı olarak, sıcaklıkla direncin değişimi hesaplanmaktadır. İstenilen değerler kullanıcı tarafından girilmekte sonuç ise bilgisayar tarafından hesaplanarak kullanıcıya aktarılmaktadır. Bu sayede bilgisayar ve kullanıcı arasında bir etkileşim sağlanmaktadır.



Şekil 5 Flash ile gerçekleştirilmiş örnek bir uygulama

Şekil 6’da direnç renk kodlarına göre direnç değerinin hesaplanması gösterilmiştir.

#### Örnek Uygulama

Aşağıdaki flash animasyonunu kullanarak renk değerlerine göre direnç değerlerini tespit edebilirsiniz.



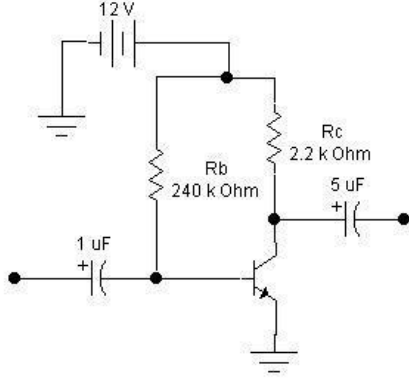
Şekil 6 Flash ile gerçekleştirilmiş direnç renk kodları örneği

### 3.5 Çevrimiçi sınav uygulaması

Uygulama sayfalarındaki sınavlar, Macromedia Course Builder kullanılarak hazırlanmıştır. Her uygulamanın sonunda o uygulama ile ilgili çoktan seçmeli test soruları yer almaktadır. Çevrimiçi sınavlar yardımıyla öğrenci konu ile ilgili bilgilerini test edebilme imkânına sahip olmaktadır. Örnek bir sınav uygulaması Şekil 7’de görülmektedir

### Transistörler

Yandaki şekil için  $V_{be}=0,7\text{ V}$  ve akım kazancı 50 ise



1. Base akımı kaç mikro amperdir?

- 47.08  
 50.25  
 16.5  
 44

2. Kollektör akımı kaç miliamperdir?

- 2  
 2.35  
 2,6  
 2.82

Şekil 7 Örnek sınav uygulaması

### 3.6 Çevrimiçi yılsonu sınavı

Çevrimiçi yılsonu sınavı hazırlanan soru veritabanından sayfaya yüklenmektedir. Öğrenciler sınav sayfasına yalnızca bir kere erişebilmekte, veritabanında tutulan kendilerine ait bir not varsa sınava daha önce girdikleri mesajıyla reddedilmektedir. Sınav laboratuvar ortamında öğretim elemanları gözetiminde gerçekleşmekte, sınav sayfası belli bir müddet aktif olarak kalabilmekte ve öğrencilerin aldıkları not sınav sonunda öğrenciye bildirilmekte ve veritabanına işlenmektedir. Veritabanında öğrencilerin kullanıcı adları, öğrenci numaraları, isimleri ve derse ait almış oldukları test notu tutulmaktadır. İstenildiği takdirde öğrencilerin almış oldukları notlar ders sorumlusu öğretim elemanı tarafından değerlendirilebilir ve öğrencilerin geçme notuna etki ettirilebilir.

### 4. Sonuç

Selçuk Üniversitesi Mühendislik Mimarlık Fakültesi Bilgisayar Mühendisliği Bölümünde gerçekleştirilen bu çalışma ile pratik laboratuvar uygulamalarının bilgisayar ortamında da gerçekleştirilmesi hedeflenmiştir. Bu sayede öğrenciler uygulama ile ilgili teorik bilgilere, uygulamanın yapılış aşamaları ile ilgili bilgilere önceden ulaşabilmektedir. Benzetim programları yardımıyla da deneyde elde edilecek sonuçlara önceden ulaşabilmek mümkün olmaktadır. Öğrenciler teorik ve pratik olarak elde ettikleri sonuçları karşılaştırabilme ve sonuçları tartışabilme yeteneği kazanmaktadır.

Sanal laboratuvar uygulamalarında öğrenciler el becerisi kazanamamakta ayrıca deney araçlarını kullanabilme ve tanıma yeteneğini geliştirememektedir. Bu durum sanal laboratuvar uygulamalarının dezavantajları olarak karşımıza çıkmaktadır.

## 5. Bilgilendirme

Bu çalışmaya <http://mgunduz.selcuk.edu.tr/sanal> adresinden *konuk* kullanıcı adı ve şifresi ile erişilebilir. Hazırlanan “Lojik Laboratuvarı” programı sitenin Uygulamalar sayfasından indirilebilir.

## 6. Kaynaklar

[1] Mesut GÜNDÜZ, Uzaktan Eğitim, Yüksek Lisans Tezi, 2000 Konya

[2] Özkul A. E-Öğrenme ve mühendislik eğitimi, TMMOB Elektrik Mühendisleri Odası Dergisi, Eylül 2003: 419; 18-27

- [3] Arslan M, Atabaş İ, Erişen A, Uzun İ. Uzaktan erişimli kontrol laboratuvarı uygulamaları, II. Elektrik Elektronik Bilgisayar Mühendislikleri Eğitimi Sempozyumu Bildirileri, 25-27 Mayıs 2005,
- [4] Gürbüz R. Laboratuvar uygulamalarında etkileşimli yazılım kullanımının geleneksel yöntemler ile karşılaştırılması, Bilişim Teknolojileri Işığında Eğitim Konferansı ve Sergisi, 2001; 57–63
- [5] Özdener N. Deneysel öğretim yöntemlerinde benzetişim (simulation) kullanımı, The Turkish Online Journal of Educational Technology – TOJET, 2005; 4: ISSN: 1303-6521
- [6] Taşdelen K, Kutlu A, Küçüksille E,U. Mikro denetleyici dersi için internet tabanlı laboratuvar uygulaması, Akademik Bilişim, 02-04 Şubat 2005,
- [7] M. Guggisberg, P. Fornaro, T. Gyalog, H. Burkhart, An interdisciplinary virtual laboratory on nanoscience, Future Generation Computer Systems, vol. 19 (2003) 133–141
- [8] Dim Yeung, Jie Huang, Development of a remote access laboratory: a dc motor control experiment, Computers in Industry, Volume 52, Issue 3, December 2003, Pages 305-311
- [9] Lorenzo Fiore, Giovannino Ratti, Remote laboratory and animal behaviour: An interactive open field system, Computers & Education, April 2006
- [10] Ulrich K. Flash 4, İstanbul, Sistem Yayıncılık, 2000
- [11] Çoban T. Java Programlama Kılavuzu 2, İstanbul, Alfa Yayıncılık, 2000
- [12] Grup Java, Java, İstanbul, Beta Yayıncılık, 2000
- [13] <http://tr.wikipedia.org>