

## **DOKUNMATİK BELLEK(TOM-TOUCH ON MEMORY) VEYA İBUTON İLE SINIF KONTROLÜ**

Yılmaz SAVAŞ

Gazi Üniversitesi Teknik Eğitim Fakültesi Elektronik Bilgisayar Bölümü

06500 Teknikokullar / ANKARA

Ömer Faruk BAKLA

Yapraklı Çok Programlı Lisesi

18900 Yapraklı / ÇANKIRI

### **Özet**

Günümüzde yarıiletken hafızalar yardımıyla pek çok çalışmalar yapılıyor ve insanlığın hizmetine sunuluyor. Bunların başında birbiri ile paralel gelişen güvenlik sistemleri ve bilgi iletişim teknolojileri geliyor. Yarıiletken hafızalara depolanan bilgiler güvenlikten haberleşmeye ekonomiden ticarete kadar pek çok alanda kullanılıyor. Bu konu için örnek olarak verilebilecek bir yarıiletken hafıza ise Dallas Semiconductor firması tarafından üretilen iButton (information button)'dur. Dallas Semiconductor bu butonları üretirken aynı seri numarasına sahip ikinci bir butonu üretmeme garantisi vermiş ve giriş çıkış kontrolleri için bir güvenlik unsuru hazırlamıştır. Şu anda dünya üzerinde yaklaşık 127 milyon iButton mevcuttur. Bu iButtonlar giriş çıkış işlemlerinde kullanılabileceği gibi değişik işlemler için kullanılmak üzere 13 değişik versiyon da üretilmiştir. Bilgisayar ve otomasyon teknolojisi hızla gelişmektedir. Bu gelişim sayesinde birçok alanda bilgisayarlı kontrol sistemleri kullanılmaktadır. Bu çalışmadaki sınıf kontrol sistemi, okulda veya sınıfta otomasyon için kullanılan bilgisayarlara ilave edilecek ek donanım ve yazılım bileşenleri ile mevcut okul otomasyonuna yeni işlevler kazandırmayı hedefleyen bir modeldir.

**Anahtar Kelimeler:** iButton, iButton problemleri, iButton Sürücülerini

## CLASS CONTROL VIA TOM-TOUCH ON MEMORY OR IBUTTON

### Abstract

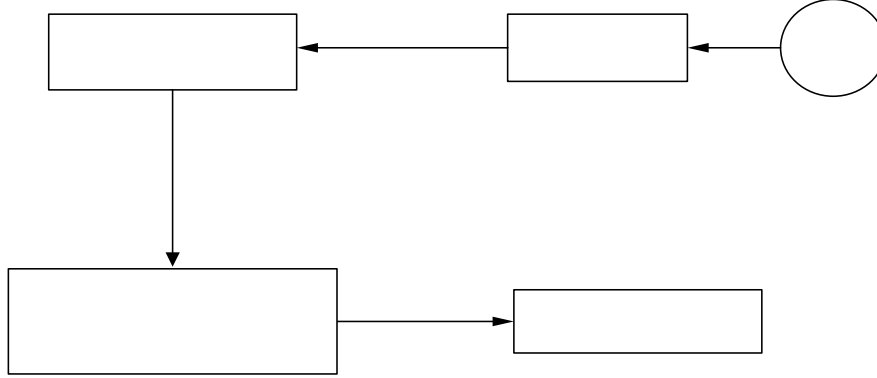
Nowaday many studies are being made and presented to human being service with semi conductor memories. Among them, security systems and communication systems that develop papalel in each other can be taken into account. The data stored in semiconductor memories are used in many areas such as security, communication, economy and trade. A semiconductor that can be given as an example for this topic is İButton (information button) produced by the Company Dallas Semiconductor . When these iButtons were being produced Dallas Semiconductor Company guaranteed to not to produce two iButtons with same serial number and prepared a security application for in and out control. There are approximately 127 million iButton in the world at the moment. These iButtons can be used in and out applications as wel as in different aplications; therefor they are produced in 13 different versions. Computer and automation technologies develop very rapidly. By means of this development; computer aided control systems are used in many areas. The control system in this work is a model that aims to add supplementary function by appending extra hardware and software components the existing school automation system.

**Keywords :** iButton, iButton probes, iButton Drivers,

### 1. TOM İLE SINIF KONTROLÜ TASARIMI VE UYGULAMASI

Bu çalışmadaki sınıf kontrolü sistemi, bir iButton, bu iButton bilgisini bilgisayara aktarmakta kullandığımız bir DS9490 serisi bir USB adaptör, ibutton ile adaptör arasındaki bağlantıyı sağlayan DS9092 serisi bir prob, USB adaptörü ve iButtondaki bilgiyi bilgisayara tanıtan ve Dallas firması tarafından yapılmış “1-wire drivers v400” (iButton sürücüler) programı ve

tasarlamış olduğumuz sınıf kontrolü programından oluşmaktadır. Bu yapı Şekil 1.1’de blok şema olarak gösterilmiştir (1).



Şekil 1.1. Sınıf kontrolü sisteminin blok şeması

### 1.1. Sistemde Kullanılan Malzemeler

### DS9094R USB sürücüsü

Sistemde DS9092 seri bir prob, DS9490 serisi USB iButton adaptörü ve bir ID’ye sahip iButton olmak üzere üç farklı malzeme kullanılmıştır. Malzeme seçiminde dayanıklılık, seri numarası ve kullanım kolaylığı ön planda tutulmuştur. Buna göre sistemde kendine has bir seri numaraya sahip DS1990A ve DS1991 serisi iButton’lar, iButtonların USB adaptörü olarak DS9490R ve DS9490R ile iButton arasındaki bağlantıyı sağlayan DS9092 serisi bir prob kullanılmıştır (1).

#### 1.1.1. DS1990A seri numaralı iButton

#### “1-wire drivers v400” (iButton sürücüleri)

##### Temel özellikler

- 1) DS 1990’in geliştirilmiş tipidir. Birden çok Seri numaralı iButtonun ortak bir hat üzerinden kullanılabilmesini sağlar.
- 2) Bir defa kullanılan 48 bitlik seri numarası ile yüksek güvenlik sağlar.
- 3) Elektronik erişim için düşük maliyetli bir anahtardır.
- 4) 8 bit CRC ile veri bütünlüğü kontrolü yapar.
- 5) 5 ms’ den daha kısa bir sürede okunabilir.
- 6) -40° ile +85° arası çalışma sıcaklığı aralığı.

### Aksesuar örnekleri

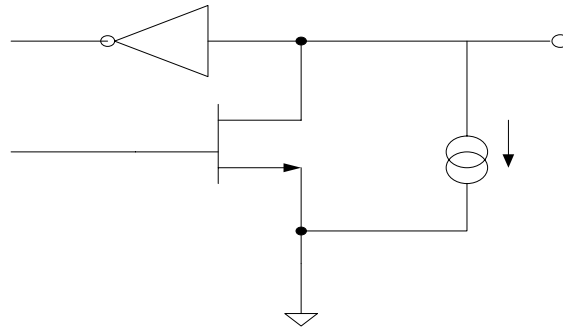
DS9096P	Kendiliğinden tutunabilen yapışkan ped
DS9101	Çok amaçlı klips
DS9093RA	Ayarlanabilen kilitli halka
DS9093F	Saat cebi kılıfı
DS9092	iButton probu

DS1990A seri numaralı iButton otomatik kimlik tanımlama için elektronik bir kayıt numarası gibi işleyen programlanmamış bir data taşıyıcıdır. Bu iButton fabrikasyon olarak lazerle kılıfa kazınmış her iButton için ayrı olarak atanan ve bir defa kullanılan 48-bitlik seri numarası, 8-bitlik CRC ve 8-bit ailesi kodu (01H)' yi içeren bir kayıt numarasına sahiptir ve programlanması ve okunması için gerekli güç tamamen 1-Wire iletişim hattından elde edilir. Bilgi 1-Wire protokolu yolu ile sadece bir tek bilgi yönlendirici ve toprak dönüşüne ihtiyaç duyarak seri olarak iletilir. DS1990A seri numaralı iButtonu DS1990 Seri numaralı iButtonu ile tamamen uyumludur ayrıca eklenen 1-Wire protokolu yeteneği sayesinde iButton Search ROM komutlarını işleyebilir bu da birden fazla DS1990A Seri numaralı iButtonunun tek bir veri hattı üstünde kullanılmasına olanak sağlar (2).

Dayanıklı kılıfı kirlenmeye, neme ve darbelere karşı tam bir koruma sağlar. Az yer kaplayan düğme şeklindeki görünüş, kendinden düzenlemeli yuvarlak şekilli yuva bu iButton'nun kullanıcılar yada otomatik donanımlar tarafından kolay kullanılmasına müsaade etmektedir. Aksesuarlar DS1990A seri numaralı iButtonu baskılı devre üzerine, plastik anahtarlıklara, resimli kimliklere, kimlik kelepçelerine ve bir çok diğer nesnelere monte edilmesine izin verir. Çalışma süreci izleme (work-in-progress) , elektronik yolcular, erişim kontrol ve kalibrasyon kararlılıklarının depolanması gibi uygulama alanlarını içermektedir (2,3,4).

### Donanım konfigürasyonu

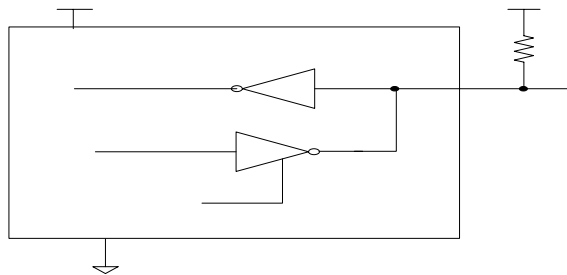
1-Wire taşıyıcısının tanımlanması sırasında sadece bir tek nokta özenle belirtilmelidir ki bu da, taşıyıcı üstündeki bütün cihazların uygun zamanda hattı sürebilmesinin önemli olduğudur. Kolaylaştırmak için şu söylenebilir 1-Wire taşıyıcısına bağlı bütün cihazlar ya bir açık kanal bağlantısına ya da 3 durumlu çıkışa sahip olmalıdır. DS1990A seri numaralı iButtonu Şekil 1.2’de eşdeğer devresinden de görüldüğü gibi açık kanal bir parçadır (Taşıyıcı yöneticisi de aynı eşdeğer devre olabilir). Eğer iki yönlü bir pin mevcut değil ise ayrı olan giriş ve çıkış birlikte bağlanabilir. Taşıyıcı yöneticisi, Şekil 1.3 ve 1.4’ deki taşıyıcı yöneticisi eşlenik devrelerinde gösterildiği gibi hattın en sonunda bir sonlandırıcı direncine gereksinim duyar. Kısa hatlar için sonlandırıcı direnç değeri yaklaşık  $5k\Omega$  olmalıdır(2).



Şekil 1.2. DS1990A 'nın iç devre yapısı

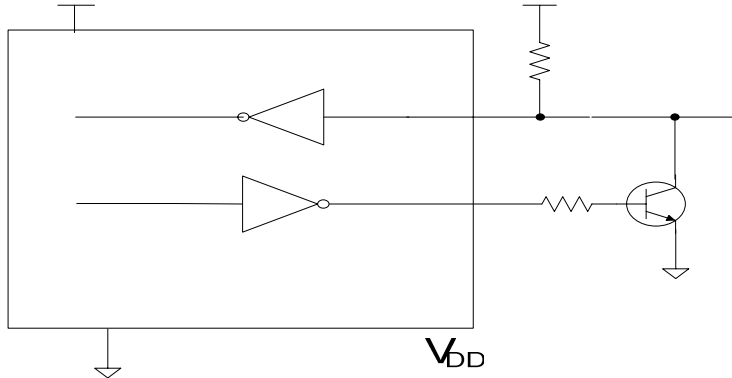
DS1990A seri numaralı iButtonuyla iletişim kurmak için 1-Wire portunu kullanılması sırasında sırayla gerçekleşen işlemler şunlardır :

- Başlama
- ROM fonksiyon komutları
- Veri okuma



Rx

Şekil 1.3. Açık kanal taşıyıcı yöneticisi devresi



### BUS MASTER

Şekil 1.4. Standart TTL taşıyıcı yöneticisi devresi

#### 1.1.2. DS1991 multiKey iButton

##### Temel özellikler

1. 1,152- bit gizli yazılıp okunabilen, tekrar değiştirilemeyen hafızadır.
2. Hafıza 64-bit şifre karşılaştırılmadan okunamaz.
3. Hafıza her biri 384 bitlik üç kısma ayrılmıştır.
4. Her hafıza bloğu için 64 bit şifre ve ID ayrı ayrı alanlandırılmıştır.
5. 512 bitlik scratchpad data transferinin güvenliğini garanti eder.
6. Operasyon sıcaklığı -40°C ile +70°C arasındadır.
7. 10 yıldan fazla süre ile hafızasında data saklayabilir.

DS1991 MultiKey iButton üç ayrı elektronik anahtar gibi davranan pürüzlü okunup yazılabilen ve 1,152 bit gizli değişmez bir hafıza sunan bir data taşıyıcısıdır. Her bir anahtar 64 bit ayrı şifre ve genel ID numarası ile birlikte 384 bit uzunluğundadır. Şifre bölümü gizli hafızaya giriş için mutlaka karşılaştırılır. Data sadece tek bir veri yolu gerektiren 1Wire protokolü yoluyla seri olarak taşınır. 512 bit uzunluğundaki scratchpad gizli hafızaya data transferinin güvenli bir şekilde yapılmasını sağlar. Hafızaya bilgi yazmak veya hafızadan bilgi okumak için sistemin belirlediği 64 bitlik bir şifre girmek gerekir (2,5).

Veri, tekrar okunabilmesi için önce scratchpad' a yazılmalıdır. Veri, doğrulandıktan sonra kopyalanan scratchpad komutu ile güvenli bir şekilde hafızaya taşınır. Bellek değiştirilse bile bu işlem veri bütünlüğünü sigortalar. 48 bit seri numara kopyalanabilmeyi imkânsız yapar ve lazer ile butona yazılır. DS1991 için aile kodu [02h] dir (2).

Diğer butonlarda olduğu gibi sağlam çelik kasası ile zor çevre koşullarına yüksek derecede dirençlidir. Giriş-çıkış kontrolü, çalışma düzenlemesi, elektronik seyahat gibi uygulamalar bu iButton ile gerçekleştirilebilir (2).

### 1.1.3. DS9094B-DS9094R

#### Özellikler

- 1) Yüksek hızlı 12 Mbps USB ara yüz
- 2) Standart ve yüksek hızda iletişimi destekler
- 3) DS9490R, RJ11 ara yüzüne sahip DS 1402D-DR8 gibi iButton probu kullanır.
- 4) DS9490B herhangi bir proba ihtiyaç duymadan iButton bağlantısını gerçekleştirir.
- 5) DS2401 yapımında ID chip kullanılmıştır.
- 6) Bütün iButtonları okuyabilir ve EPROM'a sahip iButonlara veri yazabilir.

DS9490B, USB bağlantısını sağlayan bir USB köprüsüdür ve tek bir F5 büyüklüğündeki iButtonu tutar. DS9490R ise RJ11 soketini kullanan proplar yardımı ile iButton bağlantısını gerçekleştirir. Her ikisi de DS2490 chip'ini kullanır. Bilgisayara tanıtım için kullanılan sürücüleri Windows98, Windows2000, WindowsME ve WindowsXP'yi desteklemektedir. Windows 98, Windows 2000, Windows ME ve Windows XP için gereken PC sürücü yazılımları <http://www.ibutton.com/software/tmex/index.html> adresinden temin edilebilir (1).

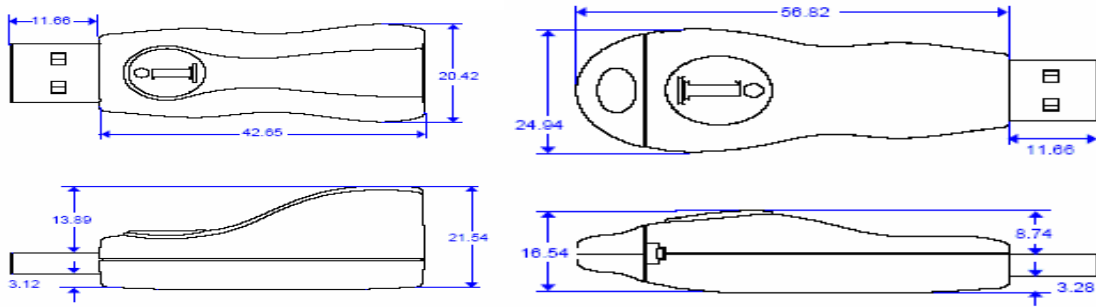


Şekil 1.5. DS9490R ve DS9094B

Her bir USB köprüsü benzersiz dahili bir tanımlama chip'ine sahiptir. Tanımlama chip'i 64-bitlik ID'ye sahip bir DS2401 chip'tir.



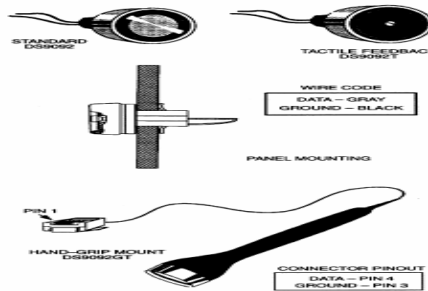
Şekil 1.6. DS9490Bye iButtonun yerleştirilmesi



Şekil 1.7. DS9490R ve DS9094B ölçüleri

DS9490B ve DS9490R USB aktif mod durumundada 58 mA, pasif durumda ise 0,5 mA akım çekmektedir. DS9490R  $V_{BUS}$  besleme ve toprağı RJ11 soketi üzerinden iButtona doğrudan aktarır. İButton çalışması için gerekli olan gerilimi ( $V_{BUS}$ ) bilgisayarın USB girişlerinden temin ederler. Eğer USB harici bir birim tarafından kullanılıyorsa (yazıcı, tarayıcı, ADSL modem gibi USB bağlantılı cihazlar) ve dizüstü bilgisayarlarda harici bir beslemeye ihtiyaç duyulabilir (1).

#### 1.1.4. DS9092 ibutton probu



Şekil 1.8. DS9092 iButton probleminin şekli



## Özellikler

- 1) iButton ailesine ait elamanları okuma/yazma probudur.
- 2) iButton girişlerine rehberlik eder.
- 3) DS9490R'ye RJ11 soketi yardımı ile basit bir şekilde bağlanır.
- 4) Güvenli ve temiz bir arayüz bağlantısı sağlar.
- 5) Metal yüzü milyonlarca kez iButton bağlantısını gerçekleştirir.
- 6) DS9092T esnek olarak tasarlanmış hareketli bir giriş paneline sahiptir.

DS9092 iButton probu DS19xx ailesi iButtonlarının daha güvenilir bir data aktarımı için geliştirilmiştir. Bundan dolayı yapısı okuyucuya iButtonların kolay bir şekilde yerleştirilmesine imkân sağlamaktadır .

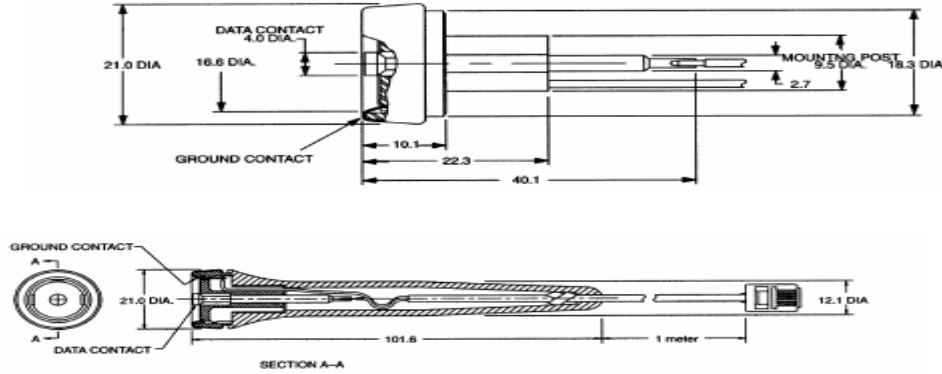
DS9092'nin DS9092T'ye göre farklı yapısı vardır. DS9092 içbükey sabit ve geniş bir okuma yüzeyinden oluşurken DS9092T geriye doğru hareket eden küçük bir okuma yüzeyine sahiptir. Bu proplar iButtonlardan daha iyi veri almak için geliştirilmiştir .

Her iki prop tipinde de metal bir veri temas yüzeyi kullanılmaktadır. Propların metal kısmı bir şase temas yüzeyinden ve bir de  $V_{BUS}$  gerilim temas yüzeyinden oluşmaktadır. iButtonun bu metal yüzeye teması ile veri aktarımı gerçekleştirilmektedir. Bu yüzeyler iButtonun özelliklerine göre okuma ve/veya yazma işlemleri için kullanılır. Her prop kullanıldığı yerin türüne göre kolaylıklar sunmaktadır. Örneğin bir sınıf ortamında kullanılacak propun sabit ve hareketsiz olması gerekir. Böylece oluşacak herhangi bir olumsuzluk önlenmiş olur. Ayrıca DS9490B USB adaptörü kullanılıyorsa prop kullanılmasına ihtiyaç yoktur(1).

## **1.2. İbutton Sürücüleri**

Kullanıcı tarafından iButton kullanan bir yazılımının oluşturulması ve bu yazılımın geliştirilmesi için Dallas Semiconductor firması tarafından geliştirilmiş “1-wire drivers v400” programının yüklenmesi gerekir. Yüklenen bu programla birlikte iButton USB sürücüsü

uyumlu çalışmayı sağlamaktadır. iButton sürücüsünün yüklenmesi uygulama programı ile birlikte .NET desteği, COM objesi, API kütüphaneleri, uygulama yazılımı, kayıt anahtarları bilgisayarımıza güvenli bir şekilde yüklenmektedir. En basit şekilde iButton sürücülerinin yükleme paketleri [www.ibutton.com/software/tmex](http://www.ibutton.com/software/tmex) sitesinden indirilebilir.

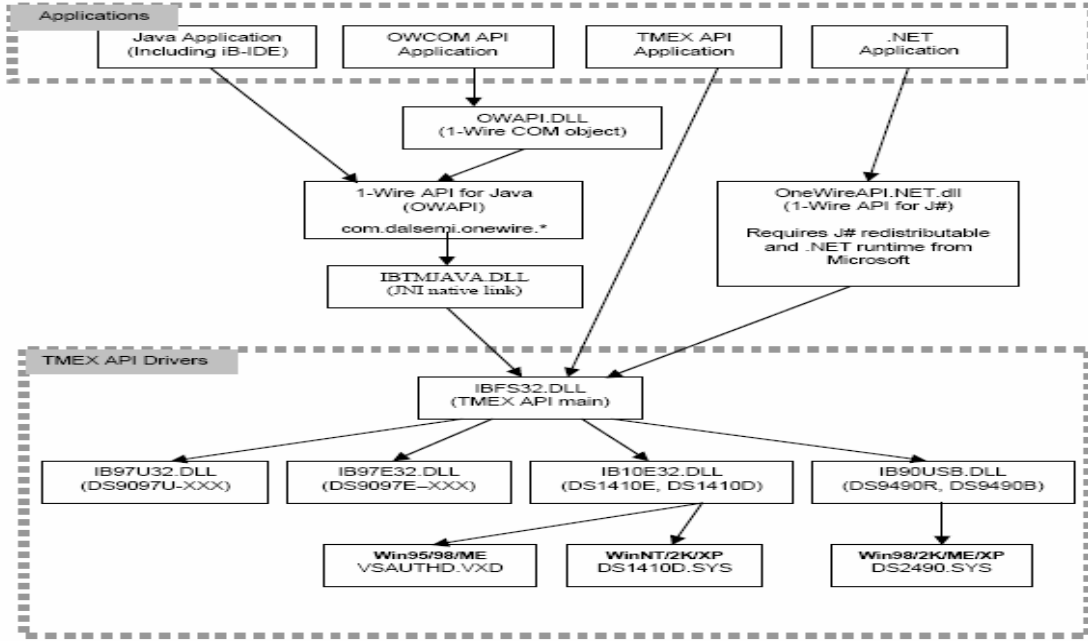


Şekil 1.9. DS9092 iButton probleminin yapısı

Bu sürücü programları Windows 98, 2000, ME ve XP işletim sistemleri ile uyumlu çalışmaktadır. iButton sürücülerini ve API uygulamalarının dil dosyaları ile bağlantısı Şekil 1.10'da görülmektedir. Bu şekle göre DS2490.sys iButton USB sürücüsü IB90USB.dll dosyasını, o da IBFS32.dll dosyasını kullanmaktadır. Eğer kullandığımız DS1410E paralel port kullanan iButton sürücüsü ise IB10E32.dll dosyasını kullanmaktadır (1).

### 1.2.1. DS9490 USB adaptörünün tanıtılması

DS9490'nın tanıtılmasından önce iButton çalışması için gerekli olan gerilimi ( $V_{BUS}$ ) bilgisayarın USB girişlerinden temin ettiği unutulmamalıdır. Eğer USB harici bir birim tarafından kullanılıyorsa (yazıcı, tarayıcı, ADSL modem gibi USB bağlantılı cihazlar) ve dizüstü bilgisayarlarda harici bir beslemeye ihtiyaç duyulabilir. Aşağıdaki adımlar takip edilerek Windows XP işletim sistemine iButton okumak veya yazmak için kullandığımız USB adaptörü olan DS9490B veya DS9490R bir donanım olarak tanıtılması gerekir(1). Bu adımlar;



Şekil 1.10. iButton sürücülerini ve API bağlantıları

- Öncelikle yüklenecek olana sürücü dosyasının en son versiyon olduğundan emin olunmalıdır. Versiyon 3.XX serilerinde sadece TMEX yüklenirken 4 Beta ve 4.00 olan versiyonlarında OWCOM ile birlikte istenirse .NET desteği de yüklenmektedir. Yeni versiyonları kontrol etmek için [www.ibutton.com/software/tmex](http://www.ibutton.com/software/tmex) adresi ziyaret edilmelidir.
- Eğer Windows 2000 veya Windows XP kullanıyorsak sürücü dosyalarını yüklemek için bilgisayar yöneticisi olmamız gerekmektedir.
- Daha önceden yüklü olan eski bir sürüm sürücü dosyası var ise yeni versiyonu yüklemeyen önce donanımın daha güvenilir çalışması için eski sürümü kaldırmamız gerekir.
- [www.ibutton.com/software/tmex](http://www.ibutton.com/software/tmex) adresinden enson ve en uygun sürücü dosyası indirdikten sonra “install\_1\_wire\_drivers\_vXX .msi” dosyasına çift tıklayarak program bilgisayar yüklenir.
- DS9490 serisi USB adaptörünü bilgisayar taktığımızda Windows 2000 ve Windows XP işletim sistemlerinde yeni donanım bulma sihirbazı penceresi açılır. Buradan ileri seçeneği

aktif hala getirilerek tıklanır. Windows 2000 ve Windows XP işlerim sistemleri donanımı otomatik olarak bulur ve tanımını gerçekleştirir.

f. Donanım kullanılmaya hazırlandıktan sonra aygıt yöneticisinde 1 Wire Device olarak görünür.

### **1.3. Sınıf Kontrol Programı**

Program tasarlanırken iki nokta üzerinde duruldu. Bunlardan birincisi veri tabanını oluşturma, ikincisi ise iButton'nun seri numarasının program tarafından okunmasıydı. iButton seri numarasının program tarafından okunması için API adı verilen DLL dosyalarından yararlanılmış olup bu doğrultuda program visual basic ile oluşturulmuştur. Tasarımda kullandığımız API şu şekilde açıklanabilir :

PC'ler ilk çıktığında disk işlemlerini kolaylaştırmak için DOS piyasaya çıktı. DOS disk işlemlerini yapmak için yazılım interruptlarını programcılarının hizmetine sunmuştu. Diskle ilgili bir işleminiz için INT X'in Y numaralı servisi çağırıyordunuz ve bu işlemleri sizin yerinize DOS yapıyordu. Sistemler geliştikçe bilgisayar değişik alanlara da hitap etmeye başlayınca çok değişik arabirimler de çıktı. DOS'a grafik, yazıcı işlemleri gibi standart işlemler de eklendi ve sistemde bulunan standart donanımların hemen hemen hepsine DOS veya BIOS interruptlarıyla erişebiliyordunuz. Ayrıca DOS programların belleği nasıl kullanacağını da belirliyordu. DOS işletim sistemi olarak kullanıcıya herhangi bir standart arabirim sunmamıştır. Sadece programların sistemdeki standart donanımlara ulaşabilecekleri kodları kullanıcıya sunmuştur. DOS'ta yapılan programların hiçbiri bir birine benzemez. Her program kendi kullanıcı arayüzünü belirlemek zorundadır ve bunun için gerekli kodu kendisi yazmak zorundadır. DOS'ta yapılan programların kullanım ve programlanmasının zorluğu da bir ölçüde buradan kaynaklanır. DOS'un programlara standart bir arabirim sunmaması, bellek sınırlarının olması gibi sebeplerden dolayı çok geç kalmış olsada Windows çıktı. Windows

DOS'un sağladığı standart donanıma ulaşma haricinde Ses kartları, Gelişmiş yazıcılar, Scanner'ler gibi donanımların kullanımını da programların kullanımına sunar. Ayrıca programlara standart arabirimleri (Diyalog kutuları, Formlar, Kontroller gibi) kullanma imkanı da sunmuştur. DOS kendi servislerini yazılım interruptlarıyla sunarken Windows API'lerle sunar. Başka bir deyişle API programlama uygulama arayüzüdür (1).

Windows'un sunduğu bu API'ler gruplandırılarak bir çok DLL ve EXE dosyasına konmuştur. VB'de kullanılan OCX dosyalarında da API'ler bulunabilir. Bu API'lerden birini kullandığınızda API'nin bulunduğu DLL sisteme daha önce yüklenmemişse önce bu DLL yüklenir ve API çalıştırılır. Programınızda API kullanmak için Declare deyimiyle API'yi tanımlamanız gerekir. Bu tanımdan sonra tanımladığınız API'ye bir fonksiyon veya bir altprogram gibi ulaşılabilir.

Visual Basic' de API'ler fonksiyon veya altprogram olarak iki şekilde tanımlanabilir. Fonksiyon olarak tanımlanan API'lerden geriye bir değer dönerken, altprogram olarak tanımlananlardan bir değer geri dönmez (1).

Alt program olarak API tanımı;

```
Private/Public Declare Sub isim Lib "libname" ([parametreler])
```

Fonksiyon program olarak API tanımı;

```
Private/Public Declare Function isim Lib libname ([parametreler]) [As tip]
```

Burada isim fonksiyonun ismidir ve programda API bu isimle çağrılır. Libname kullanılan kütüphanenin ismi, parametreler; fonksiyona giren parametreler, As tip; fonksiyondan dönen değer tipidir.

API'nin tanımlanacağı yer formun veya modülün General-Declarations kısmıdır. API bir formun declaration kısmında tanımlanırsa, API yalnız o formun altprogramlarından çağrılabilir. Bir modülde tanımlanırsa programın her yerinde kullanılabilir.

API doğru olarak tanımlandığı halde Visual Basic , ilgili dosyada böyle bir API bulunmadığını söylüyorsa veya API ile aynı isme sahip bir Visual Basic komutu var ise bu durumda Alias isimlerinin kullanılması gerekir.

Private/Public Declare Function/Sub isim Lib libname Alias "isim" ([[parametreler]) As tip]

API doğru olarak tanımlandığı halde VİSUAL BASİC, ilgili dosyada böyle bir API bulunmadığını söylüyorsa API isminin sonuna A ekleyerek Alias ismi olarak verilmesi gerekir.

Bunun sebebi Windows işletim sistemi farklı dilleri desteklemektedir. ANSI karakter setini destekleyen ülkeler için sonuna A harfi, UniCode veya iki karakter genişliğini kullanan ülke seti için ise sonuna W harfi eklenmesi gerekir.

API tanımı yapılırken kullanılacak tiplerin isimleri ise C'den Visual Basic 'ye çevrilmesi gerekir. Genel olarak tip karşılıkları şöyledir :

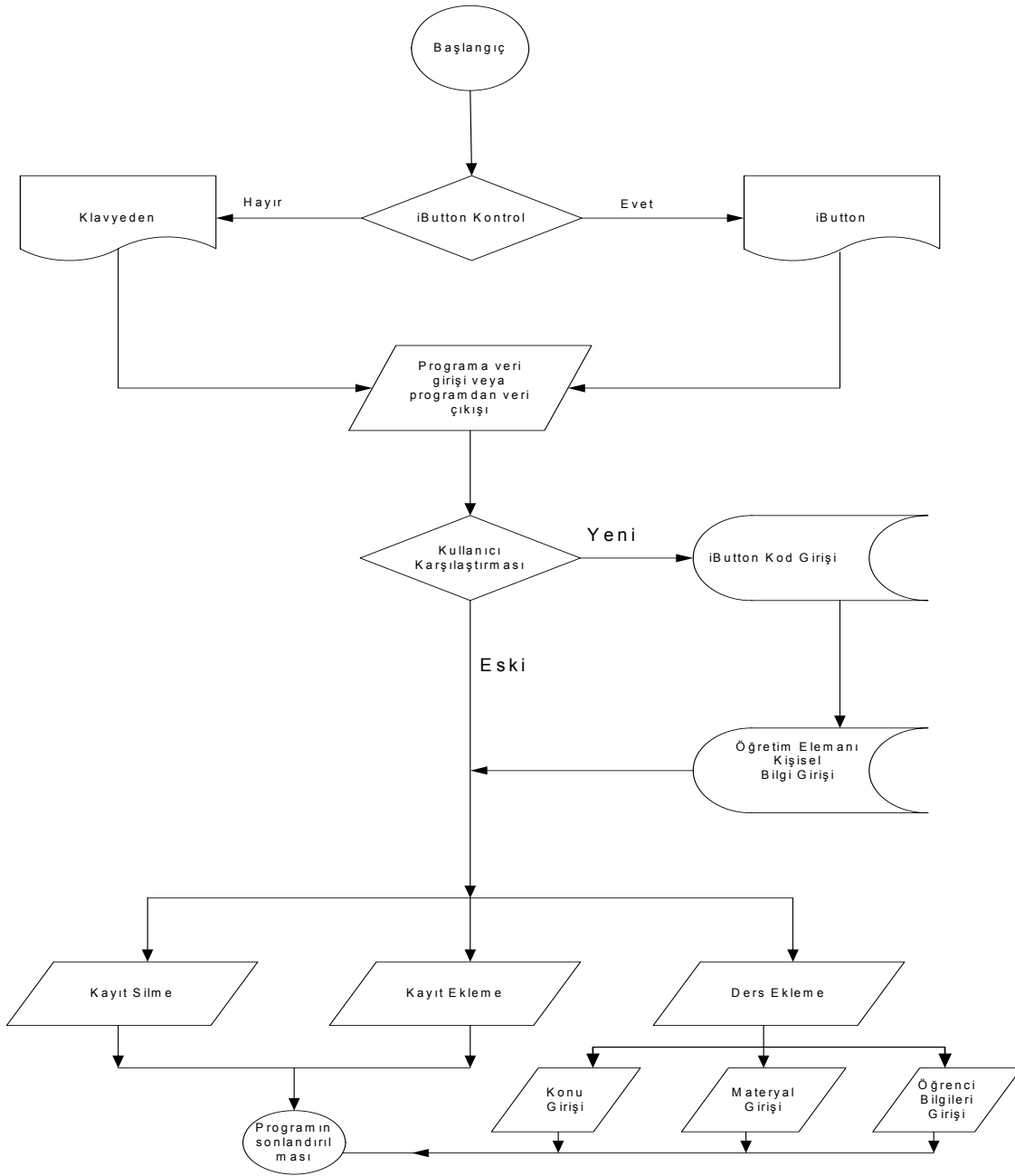
Parametrelerden biri iki farklı tipte değer alabiliyorsa bunun As Any olarak tanımlanması gerekir. Hangi parametrenin Any olarak tanımlanması gerektiğine ancak dosyadaki bilgiler okunarak anlaşılabilir. Örneğin bir parametre hem string içerebiliyor ve hemde Null içerebiliyorsa bu parametre Any olarak tanımlanmalıdır.

Programı tasarlarken API Alt program olarak API tanımı olarak Private/Public Declare Sub isim Lib "libname" ([[parametreler]]) şekilde tanıtıldı. API dosyası olarak ise OWCOM.dll dosyası kullanıldı.

Tasarım aşağıdaki akış diyagramları doğrultusunda gerçekleştirildi. Buna göre yaptığımız sınıf kontrolü programı çalıştırıldığında aygıttan şifre aldığımız kısım ilk önce karşımıza çıkar. Burada iButton kontrolü gerçekleştirilir. iButton kontrolüne göre program bizi eski veya yeni kullanıcı olarak ikiye ayırır ve buna göre işlem yapar.

Eğer yeni kullanıcıysak iButton kodunun yeni kullanıcı için girişi gerçekleştirilir. Bu giriş gerçekleştirildikten sonra öğretim görevlisine ait kişisel bilgiler girilir. Ders eklemek, kayıt silmek veya düzenlemek için kişisel bilgiler kısmının doldurulması gerekir Bu bilgiler girildikten sonra öğretim görevlisinin derslerini ekleme işlemini gerçekleştirmesi gerekir. Bunun için kişisel bilgiler girildikten sonra açılan pencereden ders düzenle butonuna tıklanarak öğretim görevlisine ait dersler girilir. Giriş işlemi gerçekleştirildikten sonra kaydet ve kapat butonuna tıklanarak işlem sonlandırılır. Ders ekleme işlemi bittikten sonra öğretim görevlisinin verdiği dersler bölümünden materyeli ve öğrenci kaydı girilecek ders seçilir. Seçme işlemi gerçekleştirildiğinde karşımıza o derse ait pencere gelir. Dersi düzenle butonu kullanarak o derse ait konuların girişi ve o konuya ait materyal girişi yapılır. Bu işlem için program her derse ait bir klasör oluşturur ve oluşturulan bu klasörler için konulara ait materyal girişini gerçekleştirilir. Bu giriş için kopya-yapıştır işlemi yapmamız yeterlidir. Aynı zamanda derslere ait bölümde o dersi alan öğrencilerin girişide gerçekleştirilir. Bu sayede öğrenciye ait devamsızlık bilgileri girişi ve öğrenci not bilgileri girişi gerçekleştirilir. Kaydet ve çık butonu i ile bilgiler kaydedilir ve ders bilgilerine ait bölüm sonlandırılır. Bu işlemler öğretim görevlisinin girdiği tüm dersler için tekrarlanır (1).

Eğer eski kullanıcı isek program karşımıza kişisel bilgilerimizin yer aldığı penceyi getirir. Bu pencerede kayıt düzenleme, kayıt silme, yeni kayıt, önceki kayıt, sonraki kayıt, verilen dersler ve ders düzenle seçenekleri yer alır. Bu seçeneklere göre öğretim görevlisi kişisel bilgileri veya dersleri hakkında güncelleme işlemini gerçekleştirir. Ders ekleme butonuna tıklayarak yeni bir ders eklenebilir. Verdiği dersler bölümünden ise o derse konunun eklenmesi veya silinmesi, konulara ait materyallerin eklenmesi veya silinmesi veya öğrenci eklenmesi veya silinmesi gibi güncellemeler yapılır (1).



Şekil 1.11 Programın akış şeması

## SONUÇ VE ÖNERİLER

Bu çalışmada; iButton yardımı ile sınıf kontrol otomasyonu uygulaması yapılmıştır. Bu otomasyonla öğretmen dersle ilgili sunumları sınıfta bulunan bilgisayar aracılığı ile daha hızlı ve rahat bir biçim dosya taşımadan elde etmesi amaçlanmıştır. Ayrıca sistemde öğrenci



devamsızlık takibini için de kullanılabilir. Bu sistem daha geniş bir öğretmen ve öğrenci kontrol sisteminin prototipi özelliği taşımaktadır.

Okullarda kimlik algılama sistemleri yaygınlaştırılarak öğrencilerin diğer faaliyetlerinde kimlik tespiti sağlandığı takdirde okuldaki öğrenci davranışları hakkında istatistikî bilgiler toplamak mümkün olabilecektir. Sistem kendi için yazılmış özel bir bilgisayar programı tarafından yönetilmektedir. Bu sistem diğer birimler (kütüphane, bilgisayar laboratuvarları vs.) ile birleştirilip daha kapsamlı bir kontrol sistemi haline getirilebilir. Yani öğrencinin kütüphaneden aldığı kitaplar, okula, bölüme veya laboratuvarların giriş-çıkış kontrolü gibi sistemlerle daha kapsamlı hale getirilebilir.

## **KAYNAKLAR**

- 1- Bakla Ö.F. , " Tom (Touch On Memory- Dokunmatik Bellek Veya İbuton) İle Sınıf Kontrolü" , Gazi Üniversitesi Fen Bilimleri Enstitüsü , Ankara, (2007)
- 2- Dokuyucu Ö. , "Information buttonlar", Lisans Tezi , Gazi Üniversitesi Elektronik Bilgisayar Bölümü, Ankara, 1-50 (2004)
- 3- Kocaeli Üniversitesi "Akbil ve Güvenlik" <http://www.mf.kou.edu.tr> (2006)
- 4- Bülbül H.İ., Küçükali M. ve Köseci S., "Uzaktan Sınav ve Kimlik Algılama Sistemi", Gazi Üniversitesi Endüstriyel Sanatlar Eğitim Fakültesi Dergisi, 14: 36 - 45 (2004)
- 5- Erciyes Üniversitesi Erciyes Üniversitesi Bilgisayar Mühendisliği Bölümü "TOM ile Bilgisayar Laboratuvarları Otomasyonu" <http://www.erciyes.edu.tr> (2004)